

# Disarm U

Disarmante chimico universale a base sintetica per ogni tipo di cassaforma e getto

## Descrizione

DISARM U è un disarmante pronto all'uso a bassa viscosità che agisce chimicamente impedendo la presa ad un sottilissimo filo di pasta cementizia, permettendo in tal modo un facile distacco del getto dalla cassaforma.

Non contiene oli minerali e non è nocivo per la salute.

## Applicazioni

DISARM U è idoneo per essere applicato su casseri di acciaio, plastica, legno piallato, grezzo e trattato, casseforme in cemento.

DISARM U è specifico per getti orizzontali e verticali, stagionatura a vapore o temperatura ambiente.

Idoneo per calcestruzzo bianco.

## Vantaggi

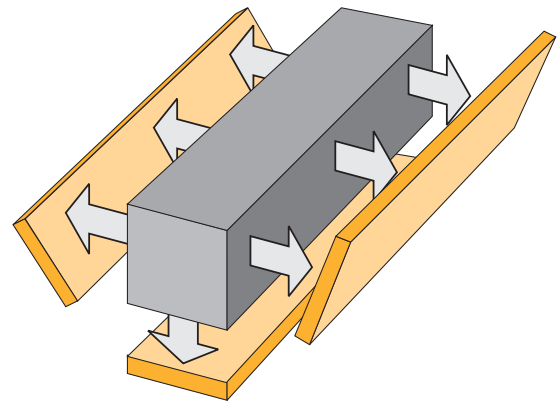
- facilità di applicazione;
- disarmo rapido e sicuro;
- mantiene pulita la cassaforma;
- protezione anticorrosiva;
- ottima finitura superficiale del manufatto;
- pronto all'uso;
- non è nocivo per la salute se è applicato correttamente;
- impiegabile su ogni tipo di cassaforma e getto.

## Modalità d'uso

DISARM U è pronto all'uso e deve essere applicato sulla cassaforma mediante spruzzo o pennello in strato sottile ed uniforme.

## Massa volumica

$0,87 \pm 0,01 \text{ kg/dm}^3$  a  $15^\circ\text{C}$



## Consumo

Con 1 litro di DISARM U si possono trattare da 60 a 80 m<sup>2</sup> di casseforme.

## Viscosità

1,5° E a 50°C

## Punto infiammabilità

100°C vaso aperto

## Imballo

Fustini da 5, 10 e 20 litri, fusti da 200 litri e sfuso in cisterna.

## Immazzinamento

Conservare il prodotto in recipienti chiusi al riparo da fonti di calore e dal gelo.

## Norme

DISARM U risponde alle norme UNI 8866 Parte 1<sup>a</sup> e 2<sup>a</sup>.

La Società Axim Italia S.r.l.  
opera secondo un sistema di  
qualità aziendale conforme  
alla norma UNI EN ISO 9001.

Certificato CERTIQUALITY  
n. 951/2



**Axim Italia**  
**Italcementi Group**

Via Piave, 1334 – 24033 Calusco d'Adda (Bg)  
Tel. 035 794 049 – Fax 035 790 342 – www.axim.it