

# Disarm W

Disarmante emulsionabile per casseforme in legno

## Descrizione

DISARM W è una miscela di prodotti chimici di sintesi emulsionabili con acqua da applicare sulle casseforme in legno per un facile e rapido disarmo.

Non contiene oli minerali e non è nocivo per la salute.

## Applicazioni

DISARM W viene usato diluito con acqua per il trattamento esclusivamente di casseforme in legno grezzo e piallato.

## Vantaggi

- facilità di applicazione;
- disarmo rapido e sicuro;
- impedisce la formazione di incrostazioni sui casseri;
- faccia a vista migliore.

## Modalità d'uso

### Preparazione:

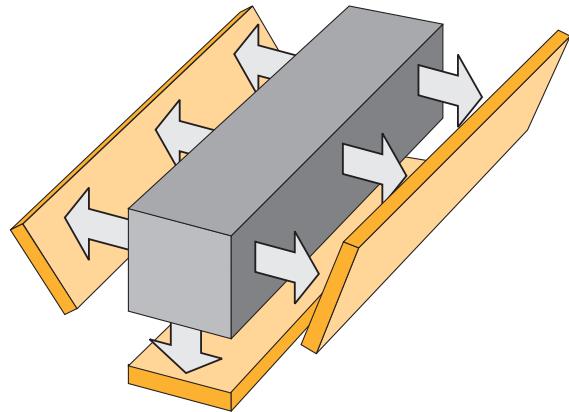
Mettere in un recipiente 10÷20 parti di acqua ed aggiungere agitando una parte in volume di DISARM W mescolando fino ad ottenere un'emulsione omogenea.

### Applicazione:

Applicare l'emulsione così preparata sulla cassaforma mediante pennello o spazzolone in una sola mano. Prima di gettare il calcestruzzo attendere la scomparsa della colorazione biancastra dovuta al disarmante.

## Consumo

Con 1 litro di DISARM W si possono trattare da 50 a 100 m<sup>2</sup> di casseforme.



## Massa volumica

0,89 ± 0,01 kg/dm<sup>3</sup> a 15°C

## Viscosità

2,5° E a 50°C

## Punto infiammabilità

173°C vaso aperto

## Imballo

Fustini da 5, 10 e 20 litri, Fusti da 200 litri.  
Possibilità di consegna in cisterna.

## Immagazzinamento

Conservare il prodotto in recipienti chiusi al riparo da fonti di calore e dal gelo.

## Norme

DISARM W risponde alle norme UNI 8866 Parte 1<sup>a</sup> e 2<sup>a</sup>.

La Società Axim Italia S.r.l.  
opera secondo un sistema di  
qualità aziendale conforme  
alla norma UNI EN ISO 9001.

Certificato CERTIQUALITY  
n. 951/2



**Axim Italia**  
**Italcementi Group**

Via Piave, 1334 – 24033 Calusco d'Adda (Bg)  
Tel. 035 794 049 – Fax 035 790 342 – www.axim.it